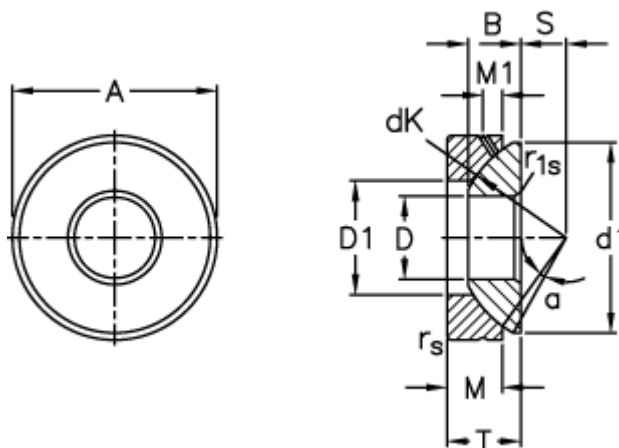


Varenummer: 03511020
 Beskrivelse: Fluro Ledleje GE 20AX

Mål



A	= 55 0 -0,013	M	= 13.8
B	= 14.5	M1	= 6
D	= 20 0 -0,010	rs, r1s min	= 1
d1 max	= 50	S	= 12.5
D1 min	= 31	Statisk aksial belastning C0 (kN)	= 375
dK	= 60	T	= 20 +0,25 -0,40
Dynamisk aksial belastning C (kN)	= 75	Vægt	= 246
Kipvinkel	= 5		